

# Nomad Base Flange 2

102040XX

## Installatie

- 1) Monteer de Base Flange 2 aan het plafond door middel van 4 schroeven.
- 2) Draai de 3 stelschroeven in het voetstuk van het toestel los en neem de base van het toestel.
- 3) Bevestig de base aan Base Flange 1 met behulp van de 4 bijgeleverde schroefjes.
- 4) Monteer Base Flange 1 op Base Flange 2 met behulp van de 4 voorziene schroeven. Let op! Vergeet niet uw bedrading uit het plafond te trekken en vervolgens door Base Flange 2, Base Flange 1 en de base te trekken.
- 5) Sluit het toestel aan op de voorgeschreven spanning (12V/230V)
- 6) Bevestig het toestel aan de base en span de 3 stelschroeven terug aan.

## Installation

- 1) Fix the Base Flange 2 to the ceiling using 4 screws.
- 2) Loosen the 3 setscrews in the base of the appliance and take the base from the appliance.
- 3) Fasten the base to Base Flange 1 using the 4 screws supplied.
- 4) Fit Base Flange 1 to Base Flange 2 using the 4 screws provided. Caution! Do not forget to pull your wiring out of the ceiling and pull it through Base Flange 2, Base Flange 1 and the base.
- 5) Connect the appliance to the specified voltage (12V/230V).
- 6) Fasten the appliance to the base and tighten the 3 setscrews.

## Installation

- 1) Montez la Base Flange 2 au plafond au moyen de 4 vis.
- 2) Desserrez les 3 vis de réglage dans le pied de l'appareil et retirez la base de l'appareil.
- 3) Fixez la base sur la Base Flange 1 à l'aide des 4 vis fournies.
- 4) Montez la Base Flange 1 sur la Base Flange 2 à l'aide des 4 vis prévues. Attention ! N'oubliez pas de tirer sur le câblage du plafond et ensuite de le faire passer dans la Base Flange 2, la Base Flange 1 et la base.
- 5) Raccordez l'appareil à la tension spécifiée (12 V/230 V).
- 6) Fixez l'appareil à la base et resserrez les 3 vis de réglage.

## Montageanleitung

- 1) Befestigen Sie die Base Flange 2 mithilfe von 4 Schrauben an der Decke.
- 2) Drehen Sie die 3 Stellschrauben im Fuß der Leuchte los und nehmen Sie die Basis von der Leuchte ab.
- 3) Befestigen Sie die Basis mithilfe der 4 mitgelieferten Schraubchen an der Base Flange 1.
- 4) Befestigen Sie die Base Flange 1 mithilfe der 4 dafür vorgesehenen Schrauben auf der Base Flange 2. Bitte beachten Sie: Nicht vergessen, die Leitung aus der Decke und danach durch Base Flange 2, Base Flange 1 und die Basis zu ziehen.
- 5) Schließen Sie die Leuchte an die vorgeschriebene Spannung an (12 V/230 V).
- 6) Befestigen Sie die Leuchte an der Basis und ziehen Sie die 3 Stellschrauben wieder fest an.

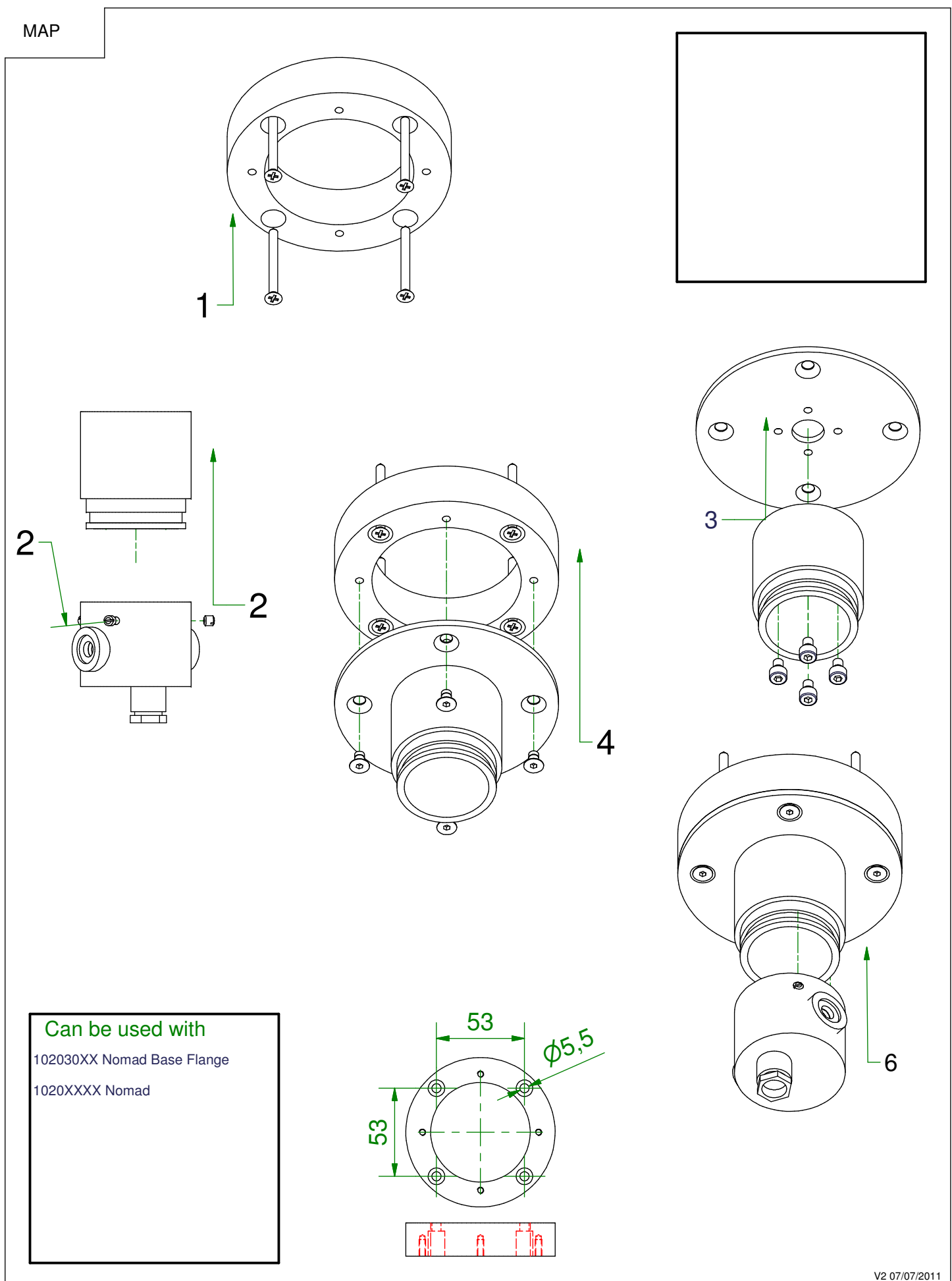
## Instalación

- 1) Monte la Brida Base 2 en el techo utilizando 4 tornillos.
- 2) Enrosque los 3 tornillos de ajuste en el soporte del aparato y quite la base del aparato.
- 3) Fije la base a la Brida Base 1 mediante los 4 tornillos proporcionados.
- 4) Monte la Brida Base 1 sobre la Brida Base 2 con ayuda de los 4 tornillos suministrados. ¡Atención! No se olvide pasar los cables del techo a través de la Brida Base 2, Brida Base 1 y la base.
- 5) Conecte el aparato a la tensión adecuada (12V/230V).
- 6) Fije el aparato a la base y enrosque bien los 3 tornillos de ajuste.

## Installazione

- 1) Montare al soffitto il Base Flange 2, utilizzando le 4 viti.
- 2) Svitare le 3 viti di fissaggio sul piedistallo dell'apparecchio e estrarre il basamento dell'apparecchio.
- 3) Fissare il basamento al Base Flange 1 utilizzando le 4 viti in dotazione.
- 4) Assemblare il Base Flange 1 al Base Flange 2 mediante le 4 viti previste. Attenzione! Non dimenticare di estrarre il cablaggio dal soffitto e quindi attraverso il Base Flange 2, il Base Flange 1 e il basamento.
- 5) Collegare l'apparecchio con il voltaggio indicato (12V/230V).
- 6) Fissare l'apparecchio al basamento e stringere nuovamente le 3 viti di fissaggio.

MAP



Can be used with

102030XX Nomad Base Flange

1020XXXX Nomad