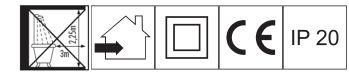
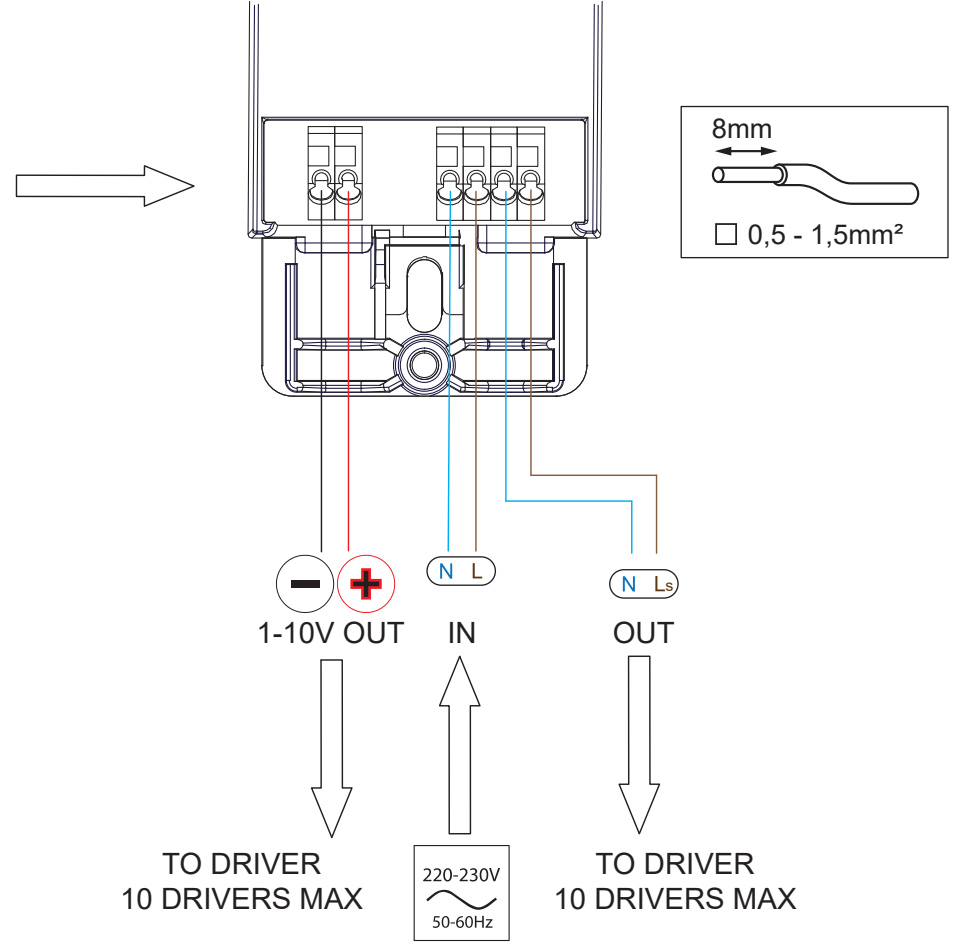
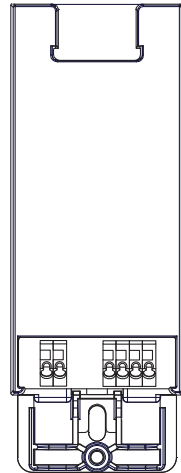
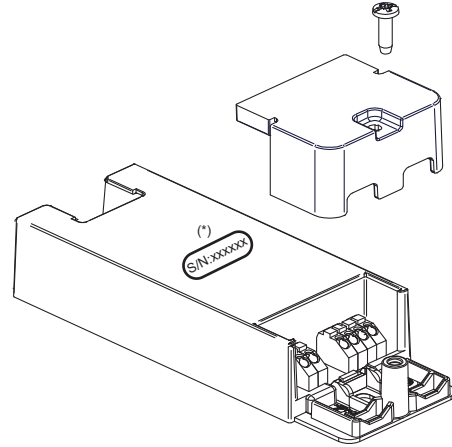


CONGRATULATIONS on stepping into the world of Hue !

Please go to www.meethue.com to learn more about Hue and how to use it.
 Ga naar www.meethue.com om meer te ontdekken over Hue en het gebruik ervan.
 Consultez le site www.meethue.com pour en apprendre l'avantage sur Hue et sur son utilisation.
 Mehr über Hue und die Verwendung dieses Systems erfahren Sie unter www.meethue.com.
 Visita www.meethue.com para obtener más información sobre Hue y cómo se utiliza.
 Visitare il sito Web www.meethue.com per maggiori informazioni su Hue e sul suo utilizzo.



EN Quick Start Guide

- Archive the second label of the product (*), might be needed when re-installing
- Install the Hue White 1-10V module and switch on
Please refer to the installation guide
- Plug in the Hue bridge and connect to your Wi-Fi router
- Download the Philips Hue app and follow the instructions
- Open the Philips Hue app and go to settings > lamp configuration > add lamps > search

NL Quick Start Guide

- Hou het tweede label van het product bij (*), kan nodig zijn bij herinstallatie
- Sluit de Hue White 1-10V module aan
Bekijk hiervoor de installatiehandleiding
- Sluit de Hue bridge aan en maak verbinding met de Wi-Fi router
- Download de Philips Hue app en volg de instructies
- Open de Philips Hue app en ga naar instellingen > lamp configuratie > voeg lampen toe > zoek

FR Quick Start Guide

- Gardez bien la deuxième étiquette du produit (*), vous pourriez en avoir besoin pendant une réinstallation
- Installez le module Hue White 1-10V
Veillez consulter le guide d'installation
- Branchez le pont Hue et connectez-le à votre routeur Wi-Fi
- Téléchargez l'application la plus récente et suivez les instructions
- Lancez l'application Philips Hue et rendez-vous à settings > lamp configuration > add lamps > search

DE Quick Start Guide

- Archivieren Sie das Etikett mit die Seriennummer des Produkts (*), Sie können die Nummer benötigen mit eine neue Anlage
- Installieren Sie Ihre Modul Hue 1-10V und schalten Sie sie ein
Bitte beziehen Sie sich auf die Installationsanleitung.
- Stecken Sie die hue-Bridge ein, und stellen Sie eine Verbindung mit dem WiFi-Router her
- Laden Sie die neuste App herunter, und folgen Sie den Anweisungen
- Öffnen Sie die Philips hue-App, und gehen Sie zu Einstellungen > Meine Lampen > Neue Lichter anschließen > Automatische Suche

ES Quick Start Guide

- Conserva bien la segunda etiqueta del producto (*), podría ser necesario durante una reinstalación
- Instale su module Hue White 1-10V y enciéndala
Consulte la guía de instalación
- Enchufe el puente Hue y conéctelo a su router Wi-Fi
- Descarga la última aplicación Philips Hue y sigue las instrucciones
- Abre la aplicación Philips Hue y dirígete a Ajustes > Mis luces > conectar nuevas luces > búsqueda

IT Quick Start Guide

- Archiva il etichetta con il numero di serie del prodotto (*)
- Accendi la tua Hue White 1-10V module subito dopo averla installata
Consulta il manuale di installazione
- Inserisci il ponte hue e connettilo al tuo router Wi-Fi
- Scarica l'applicazione più recente e segui le istruzioni fornite
- Apri l'applicazione Philips hue e vai su Impostazioni > Le mie luci > Connetti nuove luci > Ricerca automatica