

Conbox concrete finish, trimless OD 375x335x125

11799730

Installatie:

1. Plaats de conbox op de houten bekisting
2. Zorg dat de conbox goed bevestigd wordt, hetzij met nagels, hetzij door te verankeren aan de bewapening.
3. Plaats de elektrische leidingen. Vergeet, indien nodig, de drimdraden niet!
4. Giet het zichtbeton-mengsel in de bekisting en laat uitdrogen.
5. Verwijder de bekisting
6. U bent nu klaar om het toestel te installeren (zie bijsluiters toestel)

Installation:

1. Place the conbox on the wooden formwork. Ensure that the ring is fully inserted into the conbox (or remove the ring from the conbox).
2. Ensure that the conbox is secured in place, either with nails or by fastening it to the reinforcement.
3. Put the electric cables in place. Don't forget the dimmer wires (if required)!
4. Pour the concrete mix into the formwork and leave to dry.
5. Remove the formwork.
6. You are now ready to install the appliance (see appliance instructions).

Installation :

1. Placez la conbox sur le coffrage en bois. Assurez-vous que l'anneau soit entièrement inséré dans la conbox (ou retirez l'anneau de la conbox).
2. Assurez-vous que la conbox soit bien fixée, soit au moyen de clous, soit en la fixant à l'armature.
3. Placez les câbles électriques. N'oubliez pas, le cas échéant, les câbles de variateur !
4. Versez le béton dans le coffrage et laissez sécher.
5. Enlevez le coffrage.
6. Le matériel est maintenant prêt à être installé (voir notice de l'appareil)

Montage:

1. Platzieren Sie die Conbox auf die Holzverschalung. Sorgen Sie dafür, dass der Ring vollständig in die Conbox geschoben ist oder nehmen Sie den Ring aus der Conbox.
2. Sorgen Sie dafür, dass die Conbox gut befestigt wird, entweder mit Nägeln oder durch Verankerung an der Bewehrung.
3. Verlegen Sie die elektrischen Leitungen. Nötigenfalls die Dimmerleitungen nicht vergessen!
4. Die Betonmischung in die Verschalung gießen und trocknen lassen.
5. Die Verschalung entfernen.
6. Jetzt können Sie die Leuchte montieren (siehe Beilage Leuchte)

Instalación:

1. Coloque el conbox en el encofrado de madera. Asegúrese de que el aro quede completamente introducido en el conbox (o extraiga el aro del conbox).
2. Asegúrese de que el conbox esté bien fijado, ya sea mediante clavos o anclándolo a la estructura.
3. Coloque el tendido eléctrico. ¡No olvide los cables reguladores en caso de que sean necesarios!
4. Vierta el hormigón en el encofrado y espere a que solidifique.
5. Retire el encofrado.
6. Ya está preparado para instalar el aparato (véanse las instrucciones del aparato).

Installazione:

1. Posizionare la conbox sulla cassaforma in legno. Assicurarsi che l'anello sia inserito completamente nella conbox (oppure togliere l'anello dalla conbox).
2. Assicurarsi che la conbox venga fissata bene, sia tramite chiodi, sia ancorandola all'armatura.
3. Posizionare i condotti elettrici. Se necessario non dimenticare i fili di oscuramento!
4. Versare la miscela di cemento nell'armatura e lasciare che si secchi.
5. Togliere l'armatura.
6. Adesso siete pronti per installare l'apparecchio (vedere opuscolo apparecchio)

Установка:

1. Установите разъемную коробку на деревянную опалубку. Убедитесь, что кольцо полностью ввинчено в разъемную коробку (либо выньте кольцо из разъемной коробки).
2. Хорошо закрепите разъемную коробку, либо гвоздями, либо привинтив к арматуре.
3. Проложите провода электропитания. При необходимости, также проложите провода регулирования освещенности!
4. Залейте бетонную смесь в опалубку и дайте ей высохнуть.
5. Удалите опалубку.
6. Теперь Вы готовы установить устройство (см. инструкцию к устройству)

Waarschuwing:

Gebruik een geschikt beton-mengsel en werk met een gespecialiseerde firma!
Modular kan niet verantwoordelijk gesteld worden voor fouten in het zichtbeton!

Warning:

Use the right concrete mix and work with a specialised company!
Modular cannot be held responsible for faults in the architectural concrete!

Avertissement :

Utilisez un mélange de béton adéquat et travaillez avec une entreprise spécialisée !
Modular ne peut être tenu responsable des défauts du béton apparent !

Warnung:

Verwenden Sie eine geeignete Betonmischung und arbeiten Sie mit einer darauf spezialisierten Firma.
Modular kann nicht für Fehler im Sichtbeton haftbar gemacht werden.

Aviso:

¡Utilice un hormigón adecuado y trabaje con una empresa especializada!
¡Modular no se hace responsable de los defectos del hormigón visto!

Avvertenza:

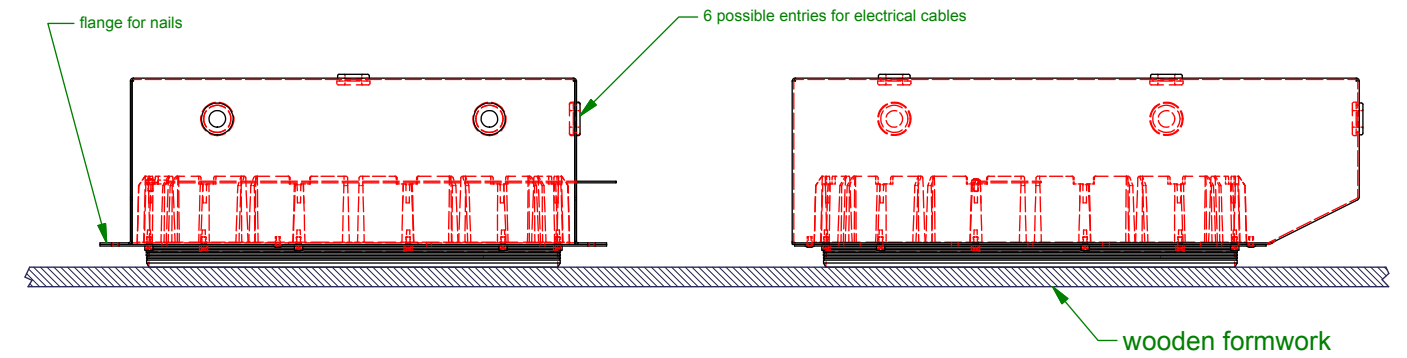
Usare una miscela di cemento adeguata e lavorare con una ditta specializzata!
La Modular non assume nessuna responsabilità per difetti nel cemento a vista!

Внимание:

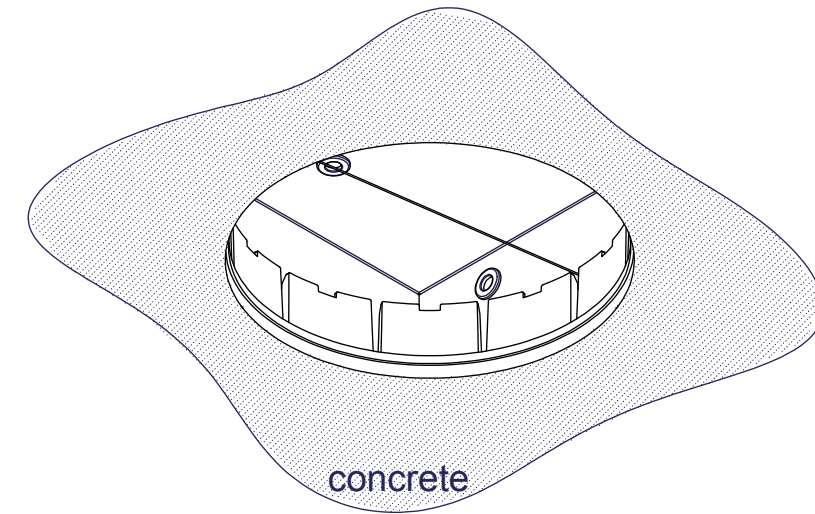
Используйте соответствующую бетонную смесь и подключите к работе специализированную организацию!
Компания Modular не несет ответственности за ошибки, допущенные при бетонировании!

MAP

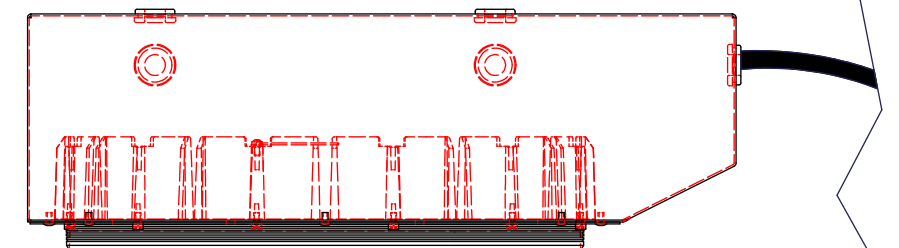
1 - 2 - 3



6



architectural concrete



Can be used with

11790x09 - 11790x32: Scotty LED 1400L GE

11793x09 - 11793x32: Scotty Adj LED 1200L GE

